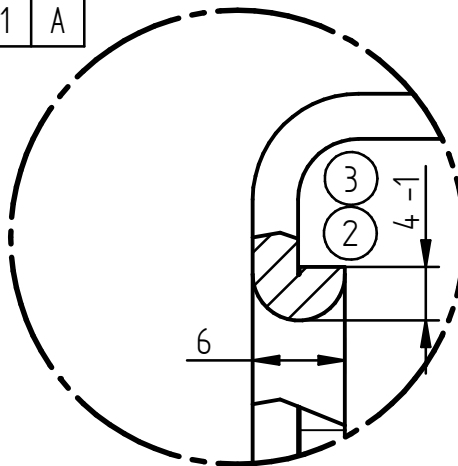
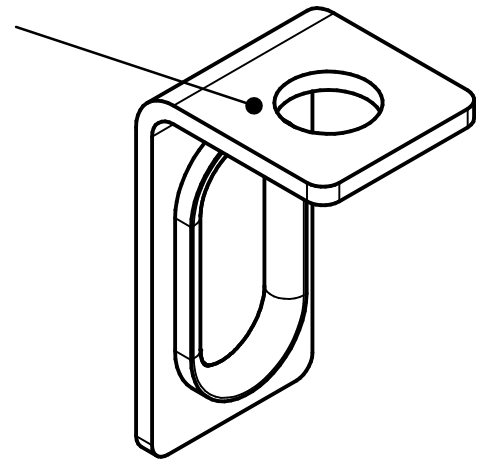


Lieferanten- und
Chargenkurzzeichen
eingepägt!

①



EINZELHEIT A

Aend.Nr. "00000" = geringfuegige Aenderung ohne technische Bedeutung
MODIFIC. "00000" = MINOR MODIFICATION WITHOUT TECHNICAL BACKGROUND

-	-	-	-
-	-	-	-
-	-	-	-
-	-	-	-
-	-	-	-

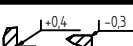
1	17696	26.03.2010	J. Strasser
2	18077	06.09.2010	J. Strasser
3	18256	10.11.2010	M. Feichtner
4	KGE000	07.04.2016	S. Pyka

Index. REF.	Aend. Nr. MODIFIC. No	Datum DATE	Name
-------------	-----------------------	------------	------

206192.002	blank
206192.001	Ueberzug nach DIN 50961 Fe/Zn 12 B
Artikel-Nr.	Oberflaechenbehandlung

CAD-Software
Solid-Edge

DIN ISO 13715



Diese Maße werden bei der Abnahme besonders geprüft
THESE DIMENSIONS ARE USED TO BE ESPECIALLY CHECKED

Alle Rechte, wie Vervielfaeltigung oder Weitergabe an Dritte, vorbehalten, auch fuer Schutzrechtserteilung nach DIN 34

Allgemeintoleranzen fuer Maße ohne Toleranzangabe n. DIN ISO 2768-1 m
TOLERANCES UNLESS OTHERWISE SPECIFIED, AS PER DIN ISO 2768-1 m

Allgemeintoleranzen fuer Form und Lage nach DIN ISO 2768-2 K; Tolerierung DIN7167
TOLERANCES FOR FORM AND POSITION AS PER DIN ISO 2768-2 K; TOLERATING ACC. DIN7167

WE RESERVE ALL RIGHTS LIKE REPRODUKTION OR DISCLOSING TO A THIRD PARTY ALSO FOR GRANTING OF PATENTS ACCORDING DIN 34.

Oberflaechenbehandlung
FINISH siehe Tabelle

Waermebehandlung
HEAT TREATMENT

Rohteil Nr.
ROUGH-No.

Gewicht
WEIGHT 0,1 kg
Halbzeug
SEMIFINISHED PRODUCT
Blech EN 10051 - 3,0 ± 0,25

Werkstoff
MATERIAL Stahl EN 10149-2 - S355MC

ISO-Methode 4
Gezeichnet
DRAWN
Geprüft
CHECKED

Zchn.Nr.
DRAWING-No. 206192
Artikel-Nr.
ART.No. siehe Tabelle

Datum
DATE 10.02.10
Name C. Mertinko SJ

Benennung/DESCRIPTION
Halter
Bracket
fuer Abreisseeil

Maßstab
SCALE 1:1
KNOTT GROUP
BRAKE AND TRAILER TECHNOLOGY

Blatt
SHEET Von
OF
Blattformat
SHEET SIZE A4